

0911X0511 511-011 059 MTK KLEU

Общие положения по оборудованию зданий лифтами модели KLW производства CANNY ELEVATOR CO., LTD.

- Лифты модели KLW соответствуют требованиям Технического регламента Таможенного союза ТР ТС 011/2011 и ГОСТ Р 53780-2010.
- В комплект поставки лифта не входят грузоподъемные средства для монтажа и ремонта лифта.
- Строительная часть лифта должна выдерживать нагрузки, возникающие при работе лифтового оборудования, указанные в таблице 4.
- Строительная часть лифта должна удовлетворять условиям эксплуатации лифта. Проектирование систем вентиляции и отопления должно вестись с учетом температурного режима и тепловыделения от лифтового оборудования, указанных в таблице 1.
- Условные обозначения, принятые на чертежах:
 OH- высота последнего этажа; OP - ширина проема двери шахты в свету;
 TH- высота подъема; OPH - высота проема двери шахты в свету;
 PD- глубина приямка;
 AH - ширина шахты; AH2 - привязки оси кабины к левой стене шахты;
 DH - глубина шахты; AH1 - привязки оси кабины к правой стене шахты.
- В таблице 2 указаны минимально и максимально допустимые параметры шахты для лифта данной модели.
 - Размеры шахты являются минимальными технически допустимыми размерами шахты в свету (провеске), необходимыми для размещения лифтового оборудования.
 - При расстоянии между уровнями смежных остановок более 11 м должны быть установлены аварийные двери (п.5.2.6 ГОСТ Р 5378-2010).
 - Величины отклонений размеров шахты лифта указаны в ГОСТ 22845-85. Допуск на отклонение от вертикали передней стены шахты должен быть не более 15 мм по всей высоте шахты.
 - При проектировании металлокаркасных шахт необходимо выполнить следующие требования:
 - Шаг установки кронштейнов крепления направляющих по высоте шахты должен быть не более 2000 мм. (кроме указанных отдельно). В случае расположения здания в районе с сейсмичностью от 7 до 9 баллов шаг крепления кронштейнов направляющих должен быть не более 1500 мм.
 - Балки Б1 для крепления направляющих и крепления монтажных настилов должны быть по высоте 120 мм min и толщиной 6 мм min, и рассчитаны в соответствии с нагрузками см. таблицу 4 и техническими требованиями к настилам см. лист 7.
 - Балки Б2 для крепления дверей шахты должны выполняться с размерами по высоте 120 мм min.
 - Балки Б3-размер профиля не регламентируется.
 - Остальные балки подобрать согласно нагрузок указанных в таблице 4.
 - Плита основания шахты должна быть выполнена из бетона. Толщина плиты должна быть не менее 150 мм;
 - Класс бетона должен быть не ниже В25.
 - Ограждение шахты должно быть выполнено в соответствии с ГОСТ Р 53780-2010.
 - Монтажные настилы выполнить согласно техническим требованиям см. лист 7

Таблица 1 Технические характеристики

Грузоподъемность, кг (число пассажиров)	630 (8)			
Скорость, м/с	1,0	1,6	1,75	
Максимальная высота подъема, мм	50000	60000	80000	
Высота подъема, мм	см. таб. 2			
Количество остановок/дверей/этажей	см. таб. 2			
Тип кабины	Непроходная			
Расположение противовеса	Справа			
Ловители на противовесе	Нет			
Размеры дверей (Ш×Г), мм	800×2000			
Тип открывания дверей	Центральное			
Огестойкость дверей, мин.	без ОС/Е30/Е130/Е160			
Размеры кабины (Ш×Г×В), мм	1100×1400×2200(2300*)			
Перила на крыше кабины	Есть			
Размеры шахты (Ш×Г), мм	1750×1760			
Высота последнего этажа, мм	3700(3800**)	3800(3900**)	3850(3950**)	
Глубина приямка, мм	1200	1300	1350	
Материал шахты	Металлокаркас			
Силовая цепь	Род тока	Переменный 3-х фазный, 16Гц с глюкозамненной нейтралью		
	Напряжение, В	380±10%		
	Тип привода лифта	С частотным регулированием		
	Мощность, кВт	4,5	7,2	7,9
	Номинальный ток, А	11,8	17,8	19,1
Тепловыделение от лифтового оборудования, ккал/час	3463 max	5540 max	6079 max	
Цепь освещения шахты/мощность, Вт	1 фаза, 50 Гц., 220 В/Мощность=(кол.дверей+2)×75			
Рабочая температура, С°	+5° - +40° С			
Относительная влажность при 20°С	Не более 80%			

Таблица 2 Технические ограничения для данной модели лифта

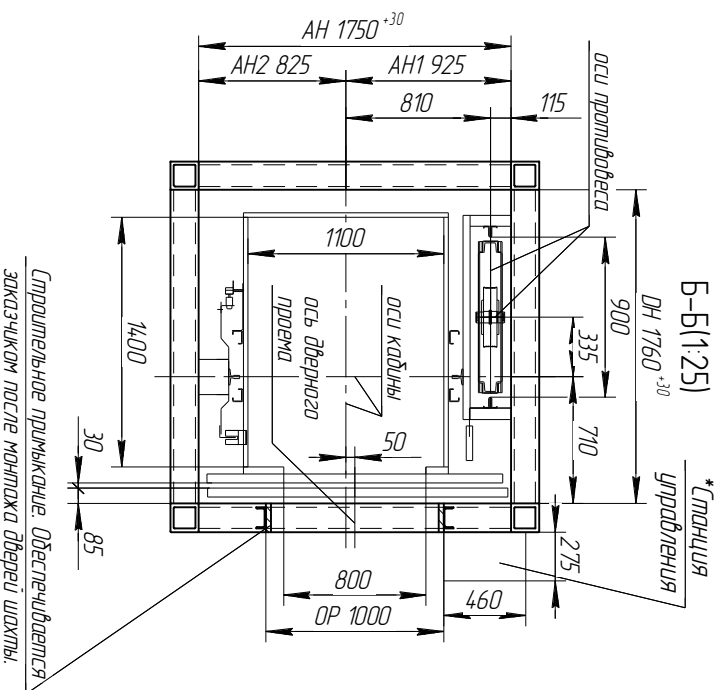
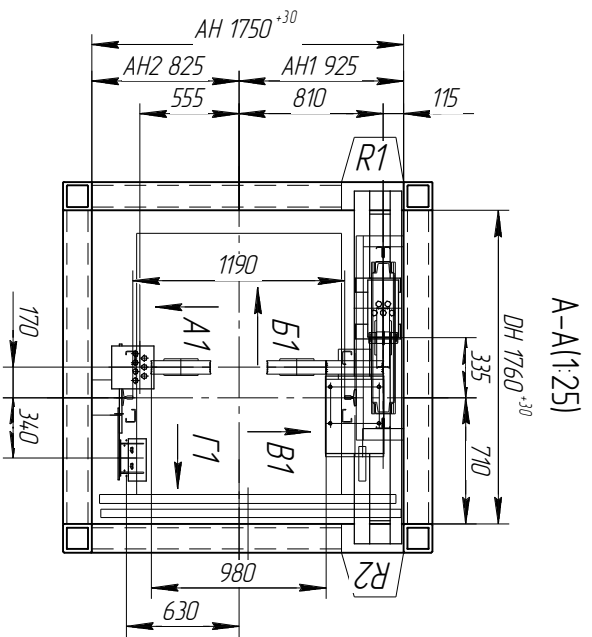
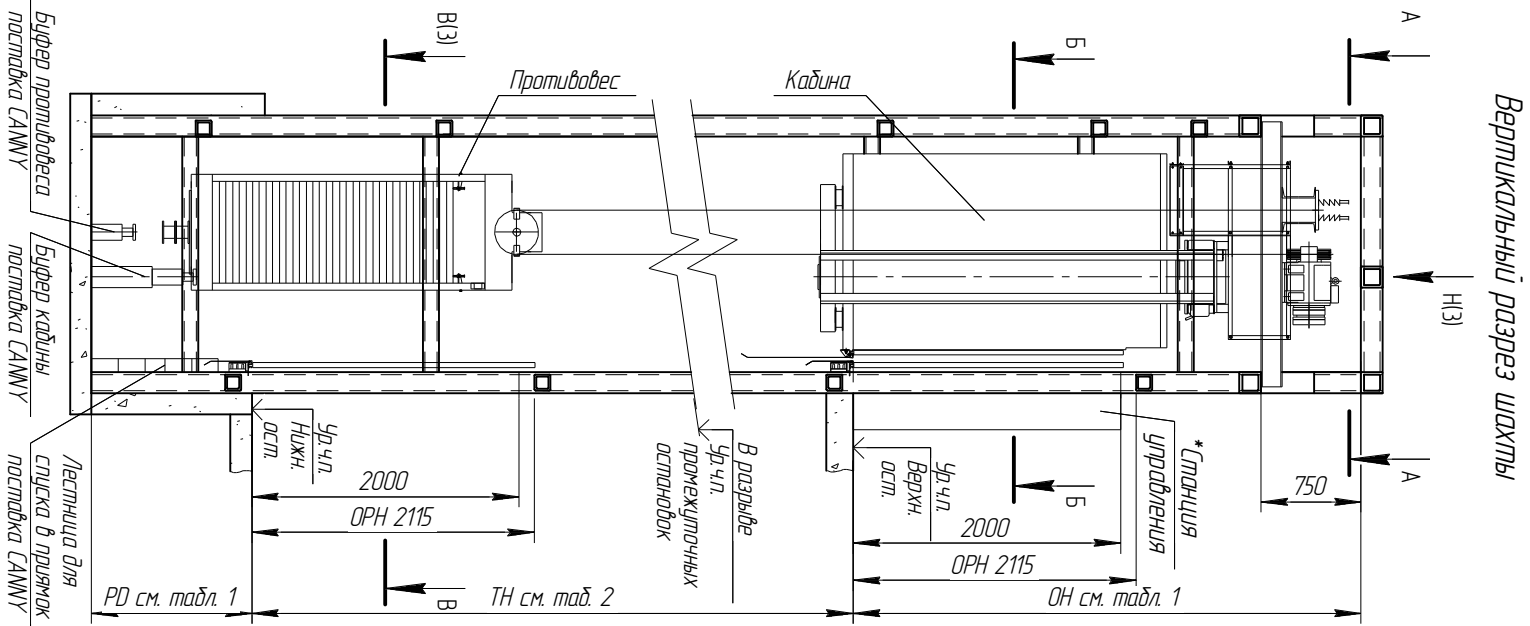
Параметр	Обозначение	Минимальное значение	Максимальное значение		
Высота подъема	TH	2700	50000	60000	80000
Количество остановок	n	2	18	22	29

- *Высота кабины при наличии декоративного пололка
- ** Высота верхнего этажа при наличии декоративного потолка

Внимание: ГК "ПЭЛК" оставляет за собой право до получения согласования между сторонами изменить любую часть данной документации без предварительного уведомления.

				ПЭЛК. KLW 630 V1,0-1,75 1750x1760			
Изм. Лист	№ докум.	Подп.	Дата	Лифт грузопассажирский задание на проектирование строительной части	Лит.	Масса	Масштаб
Разраб.							1:40
Пров.					Лист 1	Листов 7	
Т.контр.				ГК "ПЭЛК"			
Н.контр.							
Утв.							

Инв. № подл.	Подп. и дата	Взам. инв. №	Инв. № дудл.	Подп. и дата

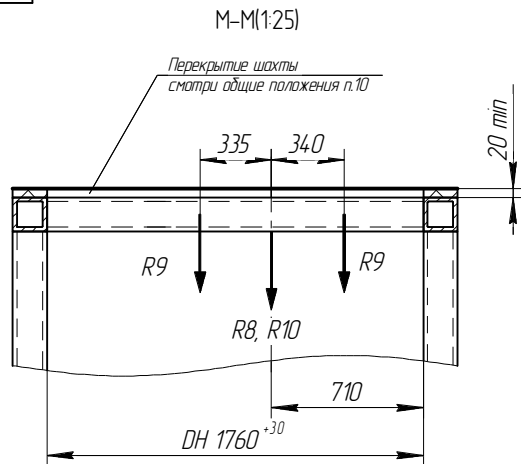


1. Установка станции управления в другом месте согласовать с ГК "ПЭЛК" на стадии проектирования.
2. Оборудование лифтов, поставленное Законом изготовителем, показано на чертеже тонкими линиями.

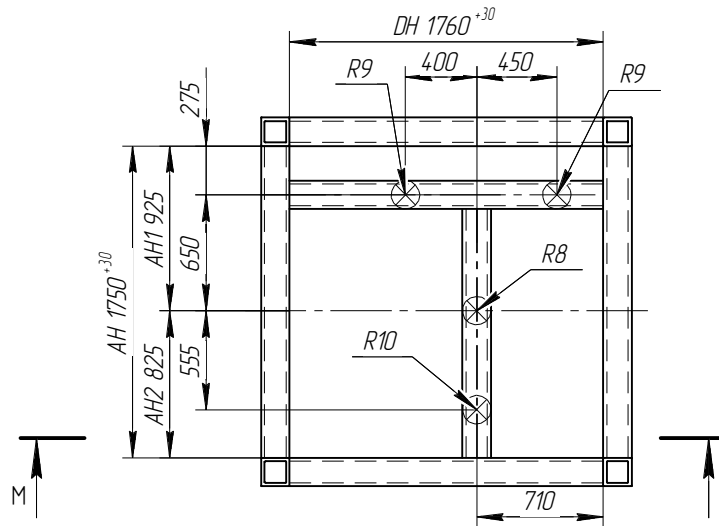
Изм./Лист	№ докум.	Подп.	Дата	Лист
				2

ПЭЛК. КЛW 630 V10-1,75 1750x1760

ПЭЛК. КЛW 630 V10-1,75 1750x1760



Н(1:30) (2)
Схема расположения монтажных балок



В-В(1:30) (2)

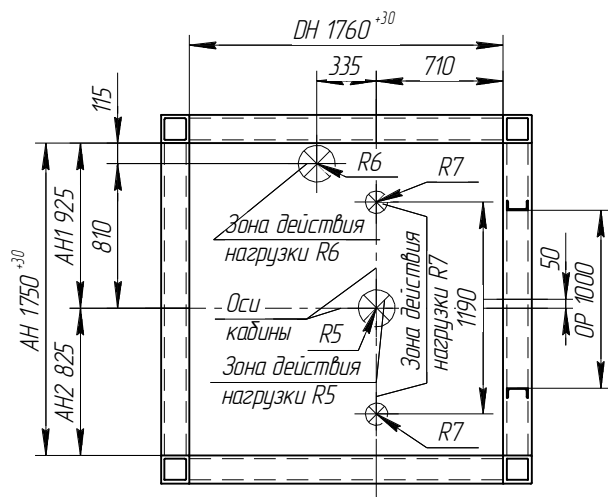
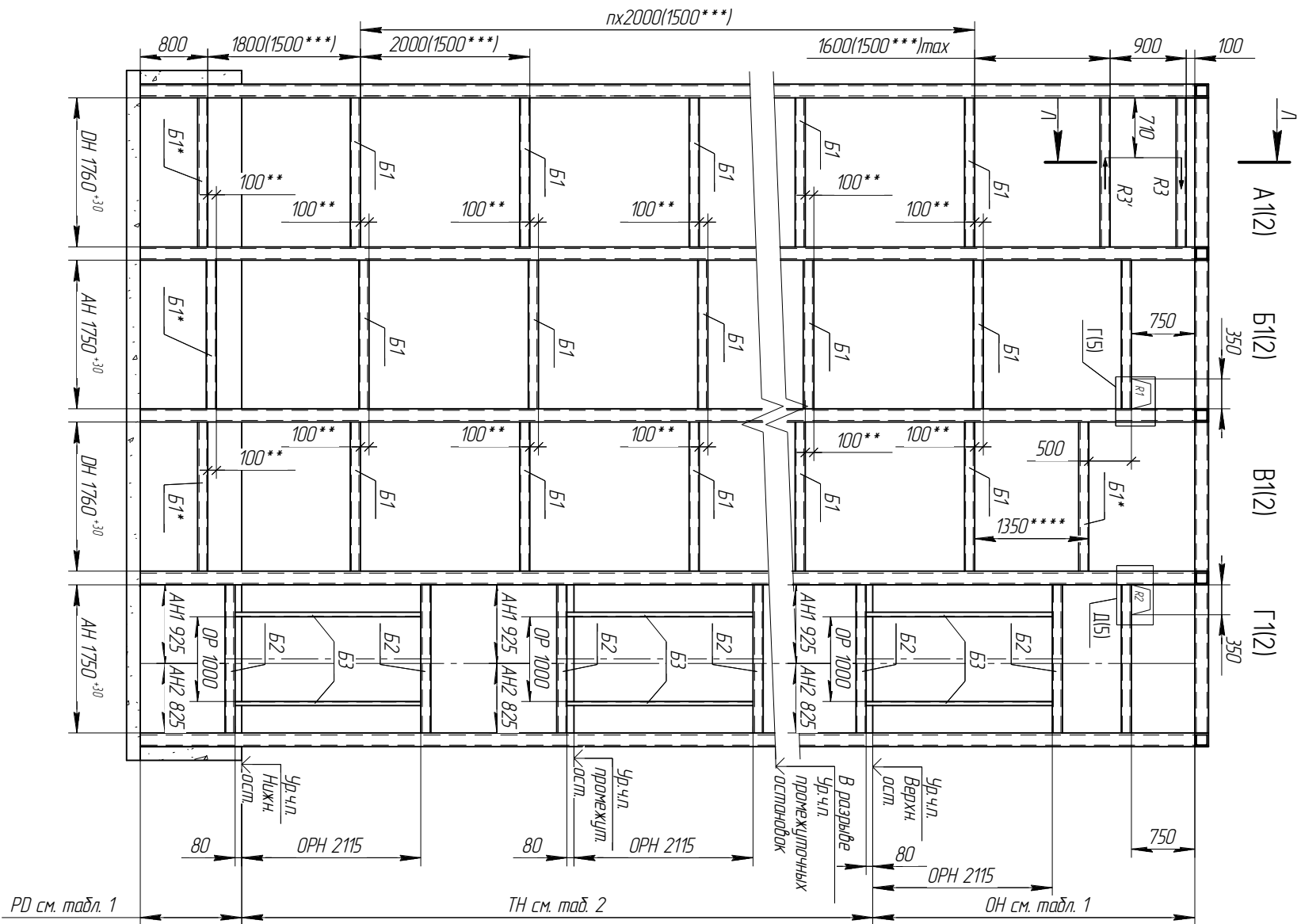


Таблица 3. Размеры шахты

Параметр	min	max
AH	1750	2000
DH	1760	2060
AH1	925	1000
AH2	825	1000

Инд. № подл. Подп. и дата. Взам. инв. № Инв. № дубл. Подп. и дата.

Инв. № подл.	Подп. и дата	Взам. инв. №	Инв. № дубл.	Подп. и дата



Масштаб (1:50)

1. *B1 - Балки крепления крапильной не используются для установки монтажных настольных.
2. **Размер определяется совместно с л. 14, лист 7.
3. *** Для здания расположенных в районах с сейсмичностью от 7 до 9 баллов.
4. ****Размер для справок.

Изм/Лист	№ докум.	Подп.	Дата	Лист
				4

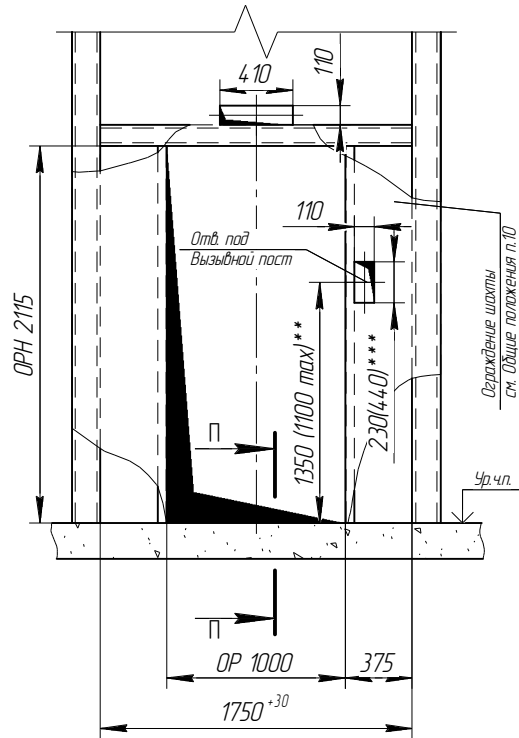
Копирован

Формат А3

ПЭЛК. КЛW 630 V1,0-1,75 1750x1760

ПЭЛК. КЛW 630 V1,0-1,75 1750x1760

Вид на дверной проём с этажных площадок остальных ост.



Вид на дверной проём с этажной площадки верхней ост.

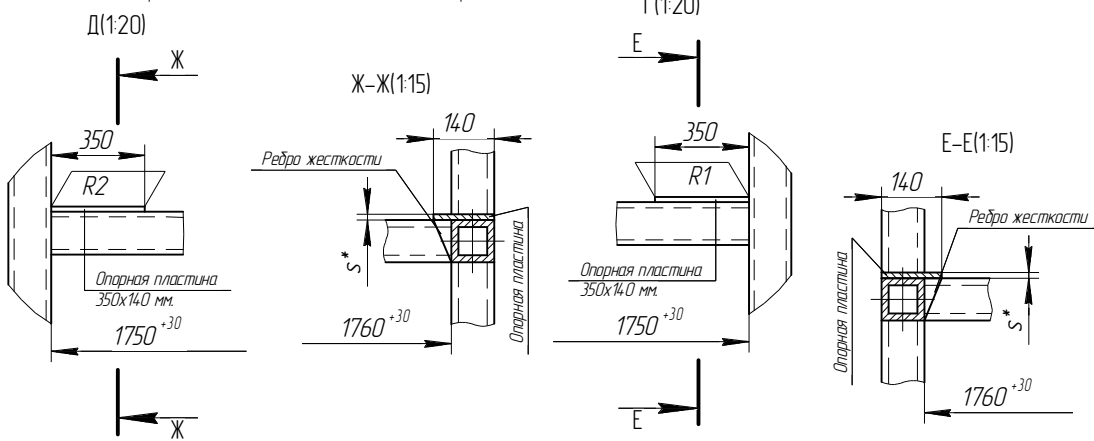
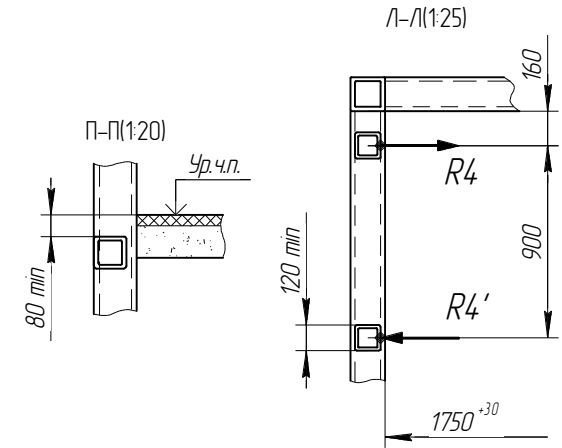
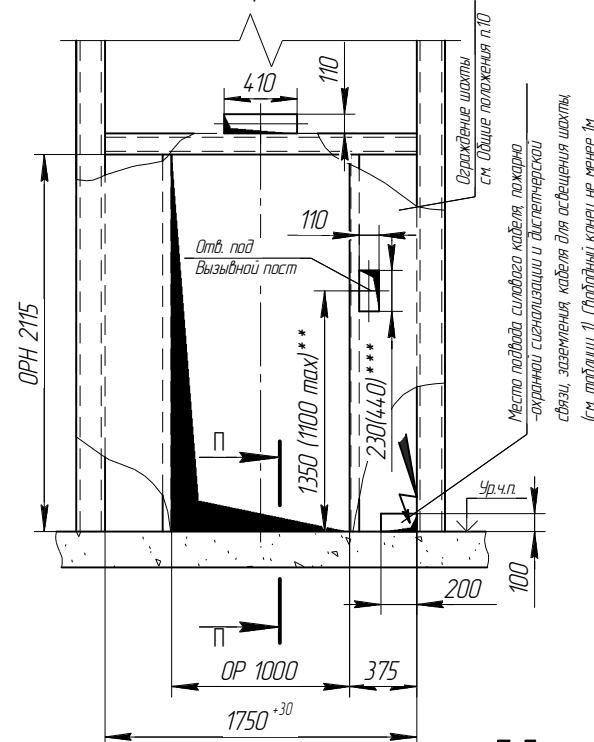


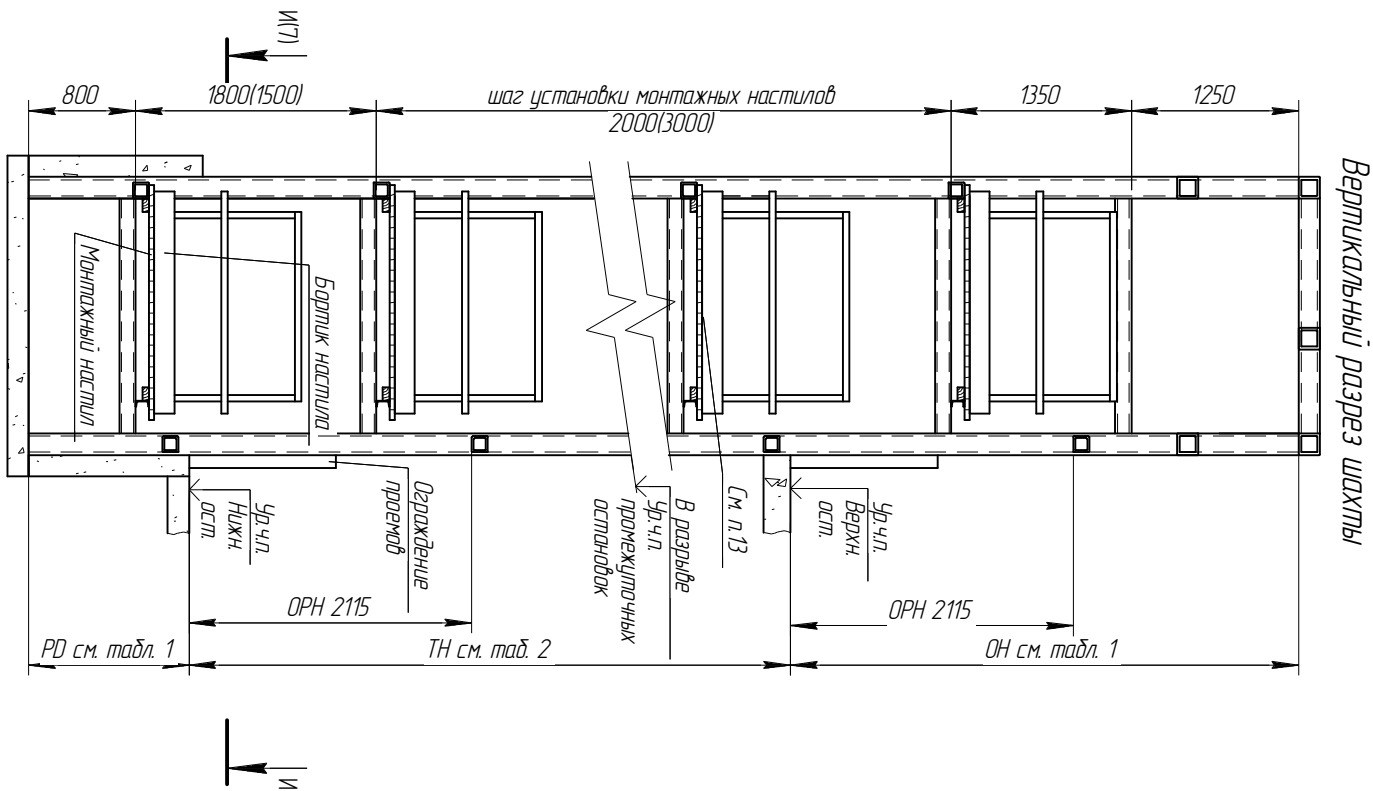
Таблица 4. Нагрузки на строительную часть от лифтового оборудования.

Обозначение нагрузки	Величина нагрузки, Н	Место приложения сил	Примечание
R1	13769	На стены шахты от оборудования	Постоянные нагрузки
R2	11923		
R1*	$R1 \times K$		
R2*	$R2 \times K$		
R3	6300	На стены шахты от оборудования	Постоянные нагрузки
R4	6300		
R5	74000	На пол прямка от буфера кабины	Аварийные кратковременные нагрузки
R6	62000	На пол прямка от буфера противовеса	Аварийные кратковременные нагрузки
R7	V=1 25798	На пол прямка	Аварийные кратковременные нагрузки при посадке кабины на ловители
	V=1,6 27101		
	V=1,75 29708		
R8	16935	На плиту перекрытия шахты	Монтажные работы (нагрузки R8, R9, R10 не действуют одновременно)
R9	7000		
R10	3000		

Нагрузки R действуют вертикально

1. S* – толщина опорной пластины выбирается в соответствии с величиной нагрузок R1 и R2.
2. **Для перевозки маломобильных групп населения.
3. *** Для отверстия под пост вызова с дисплеем. Для постов вызова с дисплеем отверстие 4.10x110 не выполняется.

Инв. № подл.	Подп. и дата	Взам. инв. №	Инв. № дудл.	Подп. и дата

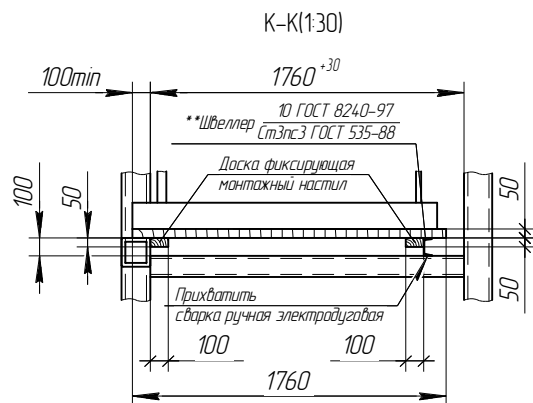
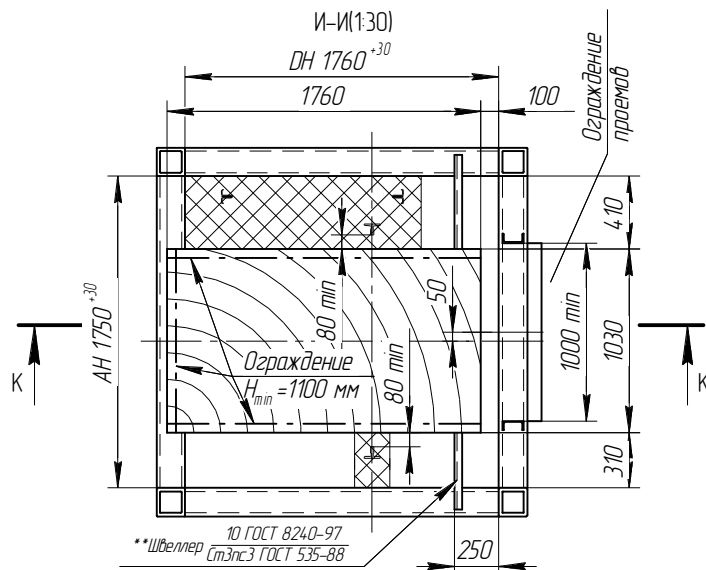


Изм.	Лист	№ докум.	Подп.	Дата

ПЭЛК. КЛW 630 V1,0-1,75 1750x1760

Лист 6

ПЭЛК. КЛW 630 V1,0-1,75 1750x1760



Зона установки лифтового оборудования

1. Настил предназначен для монтажа лифтового оборудования.
2. Настилы устанавливать на типовые стоечные леса или опорные балки (см. план шахты).
3. Настилы, балки и леса не должны находиться в указанных на чертеже зонах установки лифтового оборудования.
4. Настилы должны изготавливаться в виде сплошного щита из досок толщиной не менее 50 мм, рассчитанные на распределенную нагрузку не менее 200 кг, связанных снизу поперечными брусками. Выступы отдельных элементов щита за его поверхность не должна превышать 3 мм, а зазор между элементами – 5 мм.
5. Деревянные щиты-настилы должны изготавливаться из досок хвойных пород не ниже 2-ого сорта, подвергнутых антисептической обработке. Деревянные настилы и бортовые ограждения должны подвергаться глубокой пропитке огнезащитным составом.
6. При зазоре между краем настила и стеной шахты более 300 мм, необходимо на настил установить с соответствующей стороны ограждения, выполненные из досок или металлических прутьев, высотой 1100 мм, имеющих внизу бортовую доску, высотой не менее 150 мм, промежуточный элемент и перила, выдерживающие сосредоточенную нагрузку 700 Н, приложенную в горизонтальном направлении в средней точке между стойками. Прогиб поручня бортового ограждения должен быть не более 0,1 м. Элементы конструкции не должны иметь острых углов, режущих кромок и заусенцев.
7. Концы настила должны быть надежно закреплены на балках и в нишах с тем, чтобы исключить возможность их смещения или опрокидывания.
8. Установка настилов в шахте лифта должна выполняться специально обученным персоналом – не менее 2-х человек при одновременной работе. Разборку настилов производит персонал, производивший их сборку.
9. Установка настилов производится последовательно снизу вверх, начиная с установкой в прямике. Щиты-настилы монтируются на горизонтальные элементы шахты, расположенные в одной плоскости. Перед установкой настила необходимо убедиться, что эти элементы прочно закреплены к стойкам или закладным деталям шахты.
10. После установки настил должен быть подвергнут испытанию на прочность грузом 200 кг в течение 10 мин. При испытании и после снятия нагрузки на настилах не должно быть смещений элементов, а также трещин и сколов.
11. Строительные проемы должны быть снабжены съемными ограждениями, удовлетворяющими следующим требованиям:
 - ограждения рассчитываются на прочность и устойчивость к поочередному действию как горизонтальной, так и вертикальной равномерно распределенных нормативных нагрузок 400 Н/м, приложенных на поручень;
 - коэффициент надежности по нагрузке для ограждения следует принимать 1,2;
 - значение величины прогиба поручня ограждения под действием расчетной нагрузки должно быть не более 0,1 м;
 - высота ограждений должна быть не менее 1,1 м;
 - расстояние между горизонтальными элементами в вертикальной плоскости ограждения должно быть не более 0,45 м;
 - высота бортового элемента ограждения должна быть не менее 0,1 м;
 - конструкцией крепления ограждения к строительным конструкциям должна быть исключена возможность их самопроизвольного раскрепления;
 - элементы конструкций ограждений не должны иметь острых углов, режущих кромок, заусенцев.
 - для изготовления ограждений используют стальной прокат марки С235, алюминиевые сплавы марок АМг6 и пиломатериалы из древесины хвойных пород не ниже 2-ого сорта.
12. Леса-настилы и ограждения допускаются к эксплуатации только после приемки их комиссией и оформлением "Акта готовности подмостей, установленных в шахте лифта и ограждений дверей шахты к производству работ по монтажу лифтов."
13. Монтажный настил должен быть рассчитан на нагрузку 750 кг минимум.
14. *Размер швеллера подобрать с учетом действующих на него нагрузок указанных в технических требованиях к настилам, но не меньше швеллера №10.

Инв. № подл.	Взам. инв. №	Инв. № дубл.	Подп. и дата
--------------	--------------	--------------	--------------

Изм.	Лист	№ докум.	Подп.	Дата	ПЭЛК. КЛW 630 V1,0-1,75 1750x1760	Лист
						7